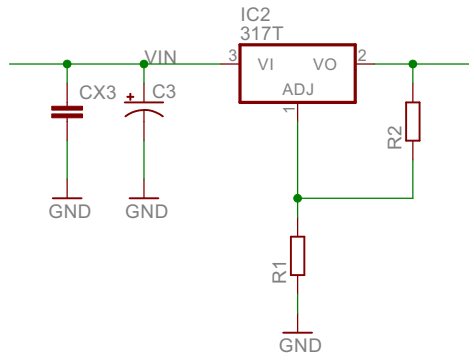
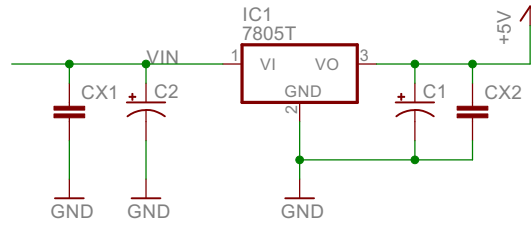


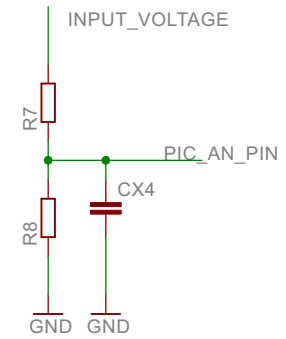
Fonte regulável por R1 e R2



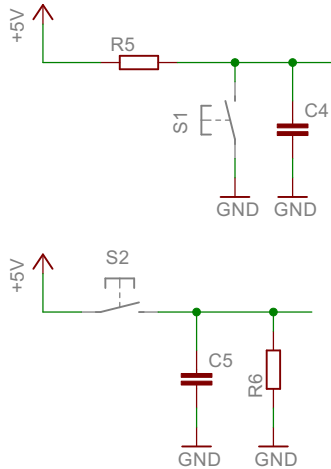
Fonte 5V



Divisor de Tensão



Entrada digital por teclas



Saída por Relê

